

Электростатический фильтр серии «ФВУ».

Установки серии «ФВУ» предназначены для удаления и очистки воздуха от сварочного аэрозоля, газов и мелкодисперсных аэрозолях, выделяющихся при различных технологических процессах. В установках использован принцип осаждения аэрозолей на электростатическом фильтре, что позволяет достигать высокой степени очистки воздуха и возвращать его в рабочее помещение.

Принцип работы.

В установках использована трехступенчатая система очистки загрязненного воздуха.

Загрязненный воздух, пройдя через систему фильтров:

- 1 -я ступень – фильтр грубой очистки;
- 2 -я ступень – электростатический фильтр;
- 3 –я ступень – химический фильтр.

Химический фильтр производит очистку воздуха от газов CO, NO_x, HF, O₃.

**Конструкция установок серии «ФВУ»**

Конструктивно (Рис.2) установки состоят из воздуховода, закрепленного на поворотном узле, вентилятора, фильтра грубой очистки, электростатического фильтра, выполненных в едином корпусе. Воздуховод закреплен на шарнирно-поворотном механизме и вращается вокруг своей оси на 360°, что позволяет зафиксировать воздухозаборную воронку в любом пространственном положении обслуживаемой зоны. Радиус действия поворотного устройства 2,5 м.

Установки оборудованы автоматической системой контроля запыленности электростата с подачей светового сигнала.

Отличительной особенностью конструкции установок серии «ФВУ» является возможность очистки электростатического фильтра «в сухую».

Установка ФВУ-1200 является передвижной установкой и предназначена для обслуживания нестационарных источников пылевыведения. Установка выпускается в двух исполнениях:

1. Передвижной вариант на колесах.
2. Настенный вариант для размещения на стене или около поворотной консоли.

Установка серии ФВУ-2400 является стационарной установкой и предназначена для обслуживания 2-х сварочных постов.

Установка серии ФВА-3500 является стационарной установкой и предназначена для обслуживания 3-4 постов. В комплект поставки не входят воздухопроводы. Для организации эффективного удаления сварочных газов необходимо проводить расчет аспирационной системы.

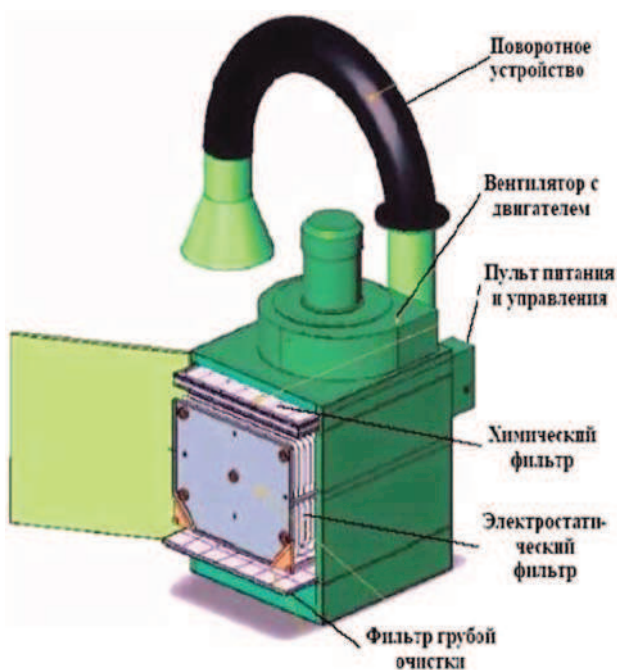
Комплектация установок.

Комплектация	ФВУ-1200	ФВУ-1200-01	ФВУ-2400	ФВУ-2400-01	ФВУ-2400-02	ФВУ-3500	ФВУ-3500-01
Фильтр грубой очистки	1	1	2	2	2	2	2
Электростатический фильтр	1	1	2	2	2	4	4
Химический фильтр	1	1	2	2	2	2	2
Вентилятор	1	1	1	1	-	1	1
Поворотное устройство, L= 2,5 м	1	-	2	-	-	2	-

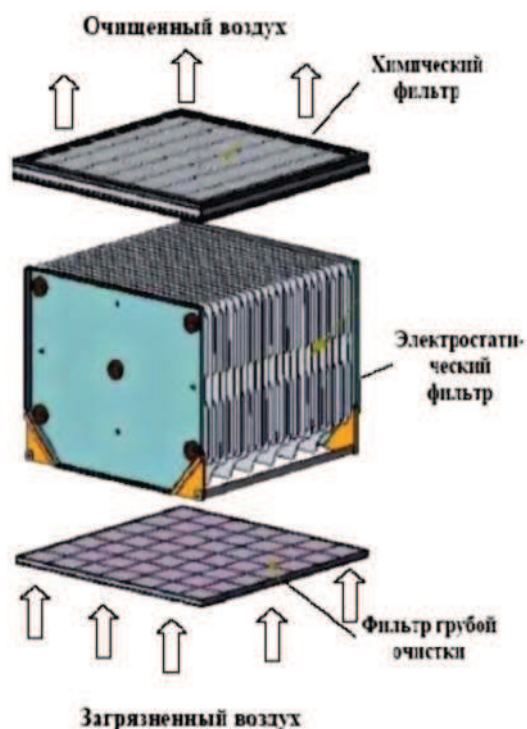
Технические характеристики.

Модель	ФВУ-1200	ФВУ-2400	ФВА-3500
Производительность, м ³ /час	1200	2400	3500
Степень очистки газообразной фазы сварочного аэрозоля, не менее	90	90	85
Степень очистки твёрдой фазы сварочного аэрозоля, %	97	97	95
Уровень шума, дБ	75	75	80
оличество обслуживаемых постов, шт	1	2	4
Габаритные размеры, мм	590x860x1500	1280x890x1290	600x1250x2000
Масса, кг	160	240	270
Мощность, кВт	1.1	2.2	4÷5.5

Конструкция ФВУ-1200



Принцип работы



ФВУ-1200

Технические характеристики, эксплуатационные параметры и габаритные размеры.

Таблица 1. Технические характеристики

Технические характеристики	Параметры
Производительность, м ³ /час,	1200
Размер улавливаемых частиц, мкм,	0,01 - 200
Степень очистки (для сварочных аэрозолей), %, не менее	97 90
по твердым частицам	
по газу	
Активная фильтрующая поверхность, м ²	12,6
Масса, кг, не более	160
Количество обслуживаемых постов	1
Установленная мощность, кВА, не более	1,1 0,22
для исполнений ФВУ-1200 и ФВУ-1200-101	
для исполнений ФВУ-1200-202	
Род тока питающей сети	Переменный трехфазный
Частота тока, Гц	50±1%
Напряжение, В	380±10%
Напряжение цепей управления, В	220±10%
Напряжение на коронирующем электроде, В	12000
Напряжение на осадительном электроде, В	6000
Корректированный уровень звуковой мощности, дБ, не более	80
Вибрационные характеристики.	Не превышают предельных значений для категории 3 тип "а" по ГОСТ 12.1.012-90
Тип питающей электрической сети и системы заземления	TN-C-S по ГОСТ30331.2/ГОСТ50571.2

Конструкция, состав и принцип работы

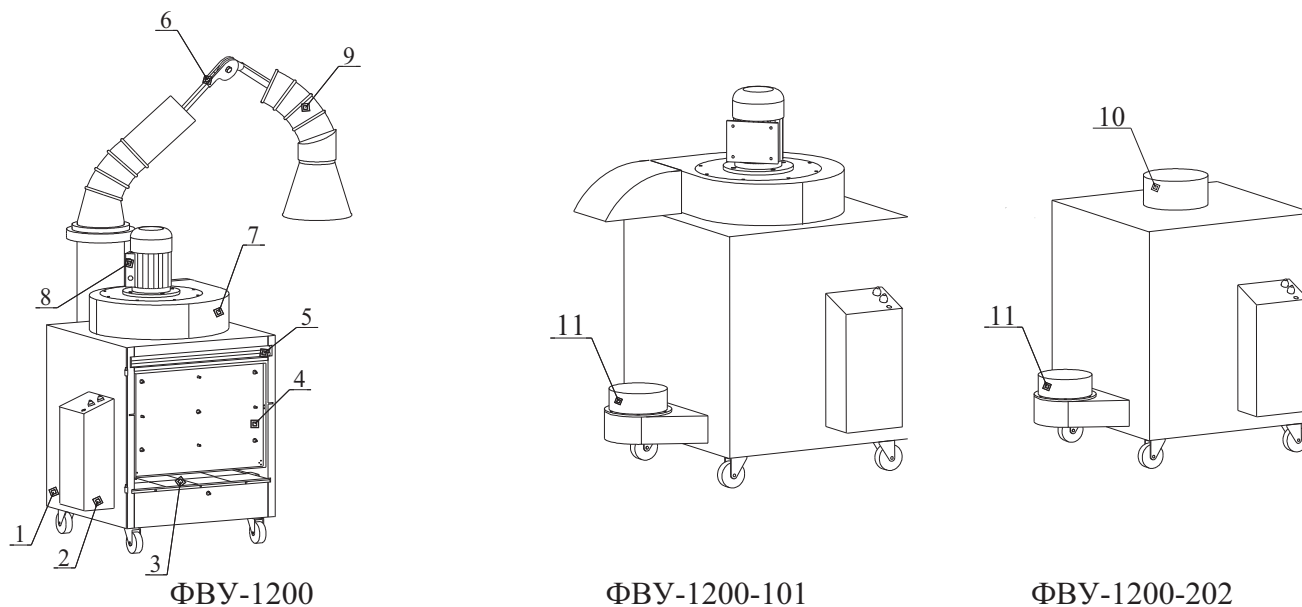
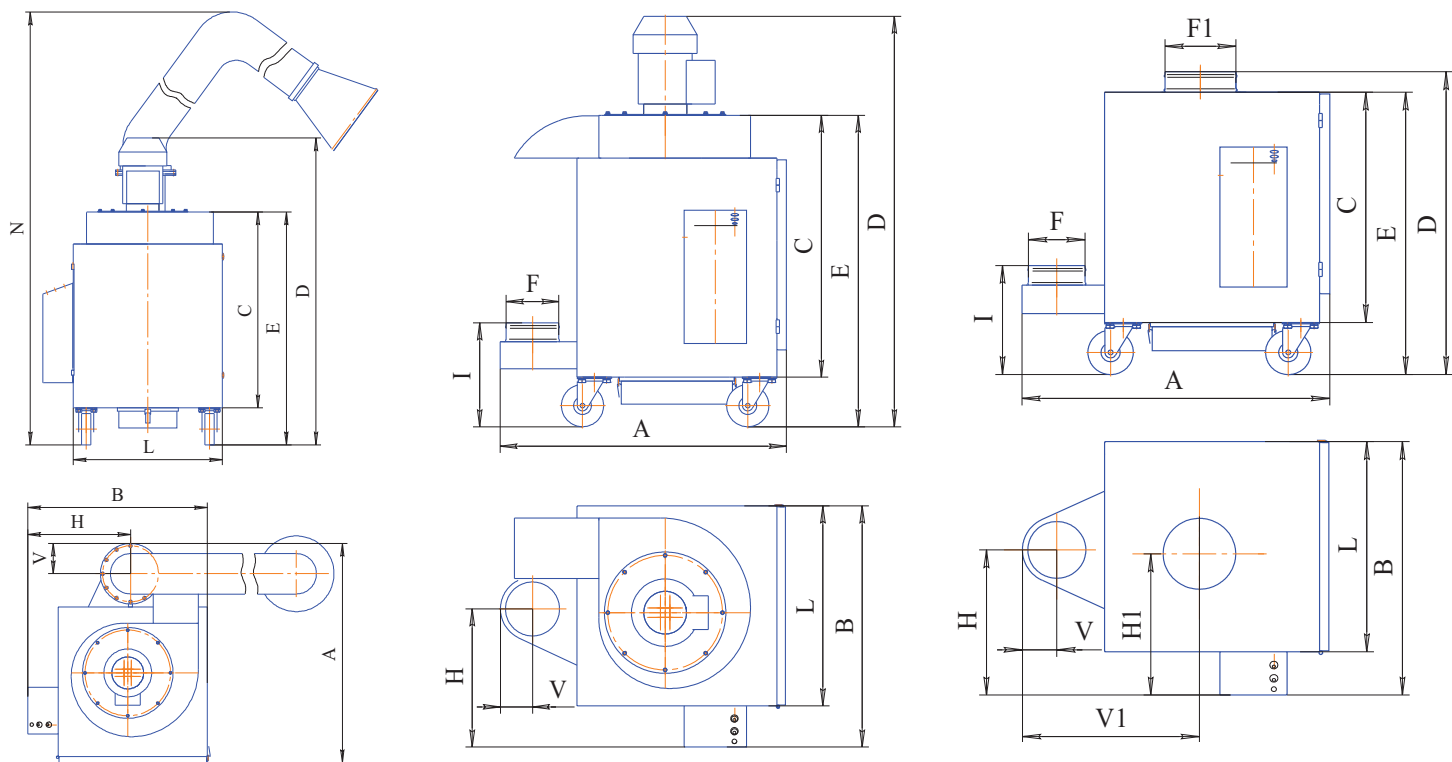


Рисунок 1. Конструкция и состав.

1. Блок фильтров. 2. Блок питания и автоматического управления. 3. Фильтры предварительной очистки. 4. Электрофильтры. 5. Адсорбирующие угольные фильтры. 6. Труба. 7. Вентилятор. 8. Пусковая аппаратура. 9. Поворотное вытяжное устройство. 10. Патрубок нагнетательного отверстия. 11. Патрубок всасывающего отверстия



ФВУ-1200

ФВУ-1200-101

ФВУ-1200-202

	A	B	C	D	E	I	L	N	F	F1	H	H1	V	V1
ФВУ-1200	870	730	780	1218	924	-	593	2070	-	-	410	-	120	-
ФВУ-1200-101	870	730	780	1218	924	310	593	-	Ø160	-	410	-	95	-
ФВУ-1200-202	870	730	650	845	800	310	593	-	Ø160	Ø200	410	400	95	490

Рисунок 2. Габаритные и присоединительные размеры

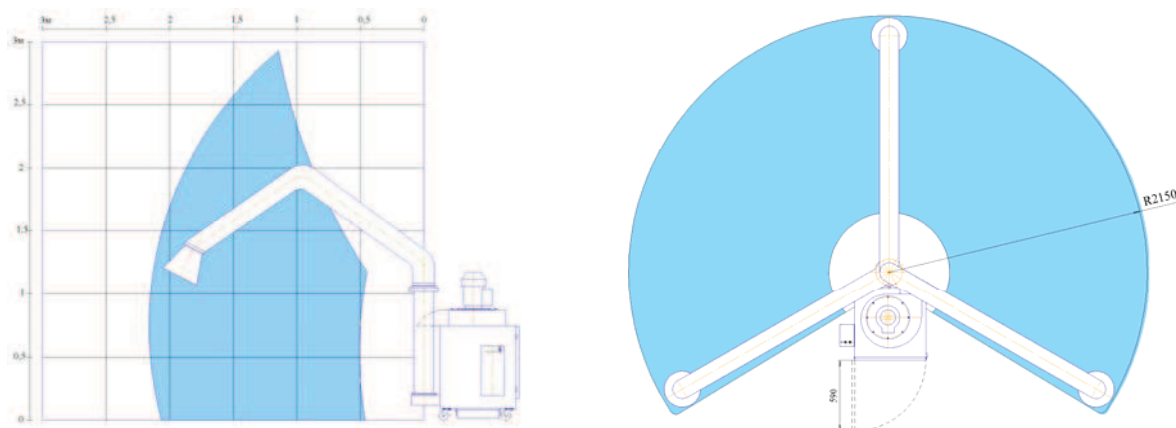


Рисунок 3. Зона обслуживания

www.KONSAR.ru

тел. +7 (3952) 999-008

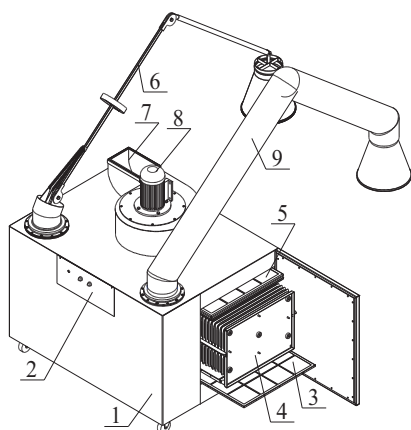
ФВУ-2400

Технические характеристики, эксплуатационные параметры и габаритные размеры.

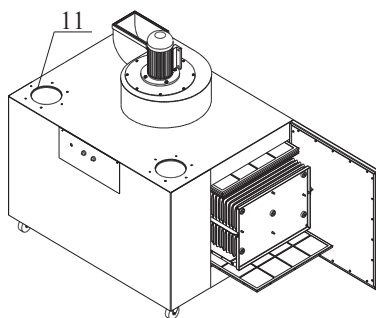
Таблица 1. Технические характеристики

Технические характеристики	Параметры
Производительность, м ³ /час,	2400
Размер улавливаемых частиц, мкм,	0,01 - 200
Степень очистки (для сварочных аэрозолей), %, не менее по твердым частицам по газу	97 90
Активная фильтрующая поверхность, м ²	25,2
Масса, кг, не более	330
Количество обслуживаемых постов	2
Установленная мощность, кВА, не более для исполнений ФВУ-2400 и ФВУ-2400-101 для исполнений ФВУ-2400-202	2,2 0,48
Род тока питающей сети	Переменный трехфазный
Частота тока, Гц	50±1%
Напряжение, В	380±10%
Напряжение цепей управления, В	220±10%
Напряжение на коронирующем электроде, В	12000
Напряжение на осадительном электроде, В	6000
Корректированный уровень звуковой мощности, дБ, не более	80
Вибрационные характеристики.	Не превышают предельных значений для категории 3 тип "а" по ГОСТ 12.1.012-90
Тип питающей электрической сети и системы заземления	TN-C-S по ГОСТ30331.2/ГОСТ50571.2

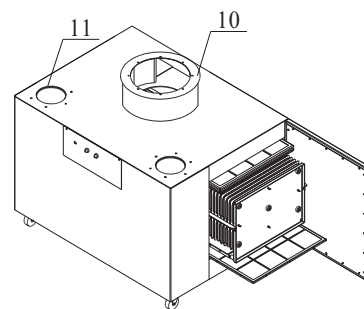
Конструкция и состав установок



ФВУ-2400



ФВУ-2400-101



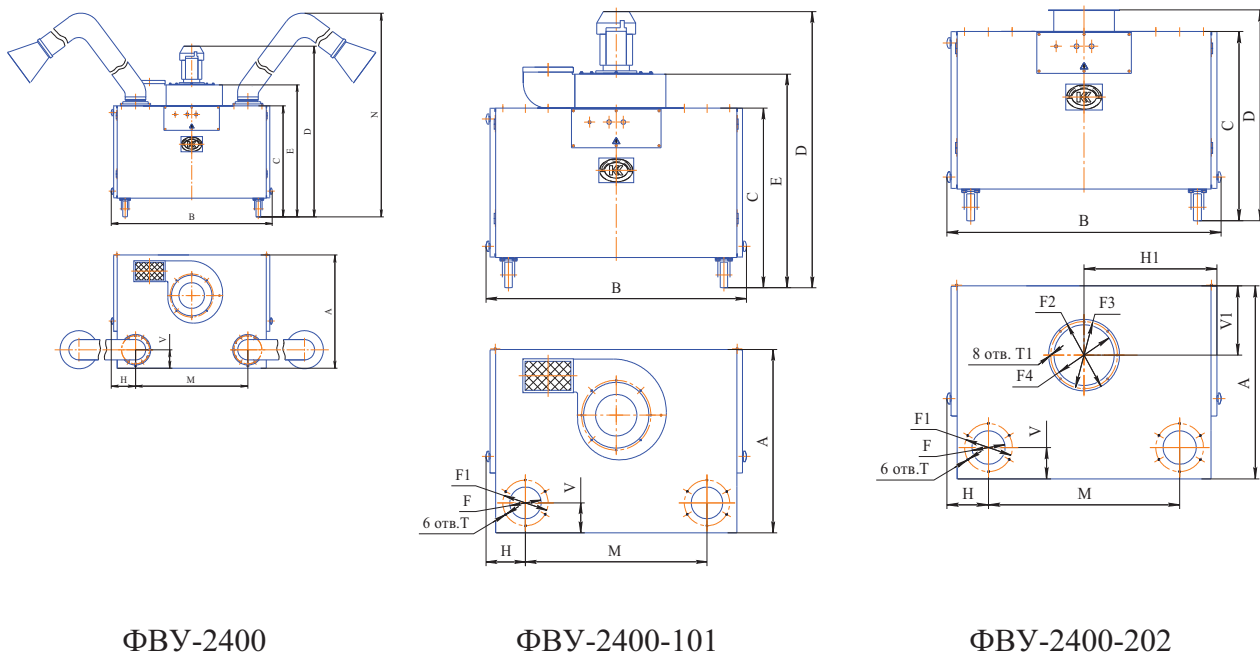
ФВУ-2400-202

1. Блок фильтров. 2. Блок питания и автоматического управления. 3. Фильтры предварительной очистки. 4. Электрофильтры. 5. Адсорбирующие угольные фильтры. 6. Труба. 7. Вентилятор. 8. Пусковая аппаратура. 9. Поворотное вытяжное устройство. 10. Фланец нагнетательного отверстия. 11. Фланец всасывающего отверстия

www.KONSAR.ru

тел. +7 (3952) 999-008

Рисунок 1 Конструкция и состав.



ФВУ-2400

ФВУ-2400-101

ФВУ-2400-202

Рисунок 2. Габаритные и присоединительные размеры

	A	B	C	D	E	N	M	F	F1	F2	F3	F4	H	H1	V	V1
ФВУ-2400	895	1280	875	1345	1040	2000	890	-	-	-	-	-	195	-	145	-
ФВУ-2400-101	895	1280	875	1345	1040	-	890	Ø154	Ø222	-	-	-	195	-	145	-
ФВУ-2400-202	895	1280	875	975	-	-	890	Ø154	Ø222	Ø330	Ø310	Ø280	195	620	145	320

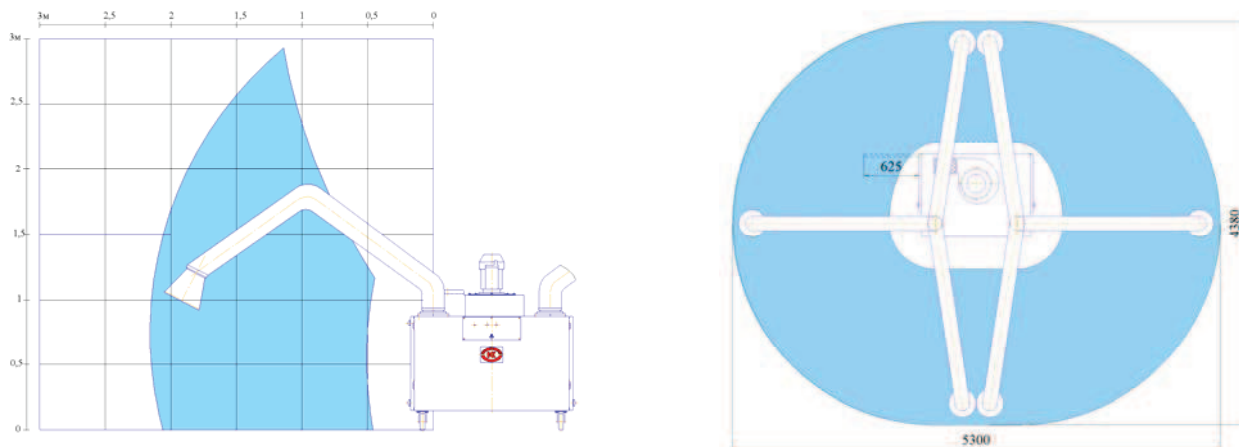


Рисунок 3. Зона обслуживания

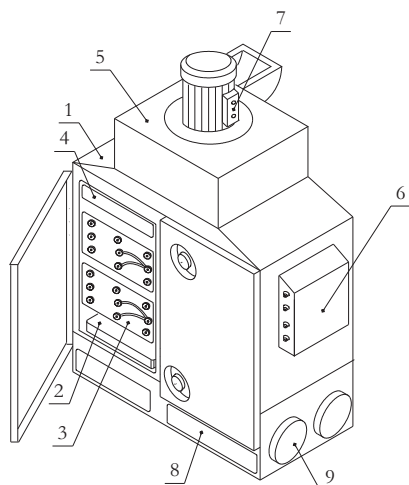
ФВУ-3500

Технические характеристики, эксплуатационные параметры и габаритные размеры.

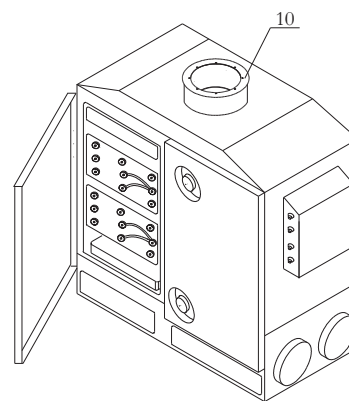
Таблица 1. Технические характеристики

Технические характеристики	Параметры
Производительность, м ³ /час,	3500
Размер улавливаемых частиц, мкм,	0,01 - 200
Степень очистки (для сварочных аэрозолей), %, не менее по твердым частицам по газу	95 85
Активная фильтрующая поверхность, м ²	50,4
Масса, кг, не более	270
Количество обслуживаемых постов	4
Установленная мощность, кВА, не более для исполнений ФВА-3500 для исполнений ФВА-3500-201	5,5 0,88
Род тока питающей сети	Переменный трехфазный
Частота тока, Гц	50±1%
Напряжение, В	380±10%
Напряжение цепей управления, В	220±10%
Напряжение на коронирующем электроде, В	12000
Напряжение на осадительном электроде, В	6000
Корректированный уровень звуковой мощности, дБ, не более	80
Вибрационные характеристики.	Не превышают предельных значений для категории 3 тип "а" по ГОСТ 12.1.012-90
Тип питающей электрической сети и системы заземления	TN-C-S по ГОСТ30331.2/ГОСТ50571.2

Конструкция и состав Установок.



ФВА-3500



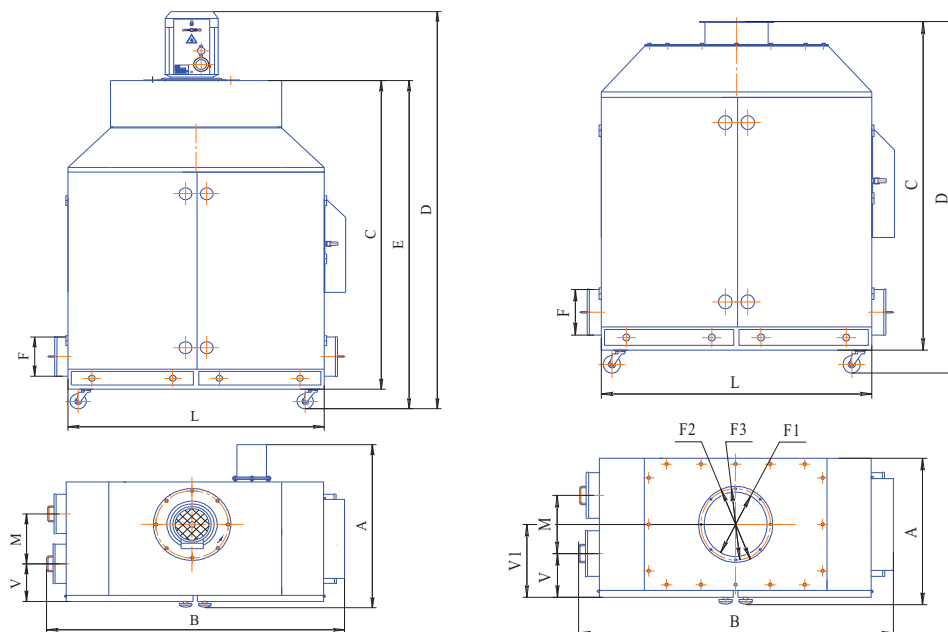
ФВА-3500-201

Рисунок 1. Конструкция и состав.

1. Корпус. 2. Фильтры предварительной очистки. 3. Электрофильтры. 4. Адсорбирующие угольные фильтры. 5. Вентилятор. 6. Блок питания и автоматического управления. 7. Пусковая аппаратура. 8. Поддон. 9. Патрубок всасывающего отверстия. 10. Фланец нагнетательного отверстия.

www.KONSAR.ru

тел. +7 (3952) 999-008



ΦВА-3500

ΦВА-3500-201

	A	B	C	D	E	L	M	F1	F1	F2	F3	V	V1
ΦВА-3500	830	1400	1565	1900	1665	1210	255	Ø160		-		190	-
ΦВА-3500-201	625	1400	1330	1430	-	1210	255	Ø160	Ø280	Ø330	Ø310	190	320

Рисунок 2. Габаритные и присоединительные размеры

www.KONSAR.ru

тел. +7 (3952) 999-008